

사람과 자연을 생각하는 기업
(주)진아산업

<http://www.진아산업.com>
경기도 광주시 도척면 도척로 256번길 99
대표번호 : 1577-2846
TEL : 031-769-3707~8
FAX : 031-769-3719



인사말씀

안녕하십니까?

깨끗하고 맑은 자연환경은 우리만의 것이 아니며 후손들에게 물려주어야 할 소중한 자연유산입니다. 그러나 급격한 산업화와 무분별한 난개발정책으로 인하여 우리의 자연환경은 파괴되고 훼손되면서 심각한 자연 생태계 교란으로 환경 문제는 이제 사회 공동의 관심사입니다.

저희 (주)진아산업은 자연을 살리고 환경을 가꾸는 친환경적인 제품개발과 보급에 앞장서기 위하여 부단한 노력을 경주하고 있으며, 정부가 지향하는 자연환경과 생태계 보호를 위한 환경친화적인 좋은 제품을 생산하여 공급하고 있습니다.

저희 회사의 환경생태복원시스템은 기존의 하천호안 및 도로사면 등을 식물이 생육 할 수 있도록 함으로써 생태계를 능동적으로 복원하는 신개념의 환경생태복원공법으로써 자연환경과 생태계와 인간을 생각하는 21세기 친환경 기술입니다.

또한 신소재, 신공법 개발을 위해 각 분야의 전문가들과 연계하여 끊임없이 연구하고 있으며 저희 임직원 모두는 우리나라의 자연환경을 소중히 지키고 가꾸어 나간다는 사명감을 가지고 후손에게 깨끗한 물, 맑은 공기, 건강한 자연환경을 물려줄 수 있도록 더욱더 정진 할 것을 약속 드립니다.

감사합니다.

(주) 진아산업 代表理事 宋吉煥

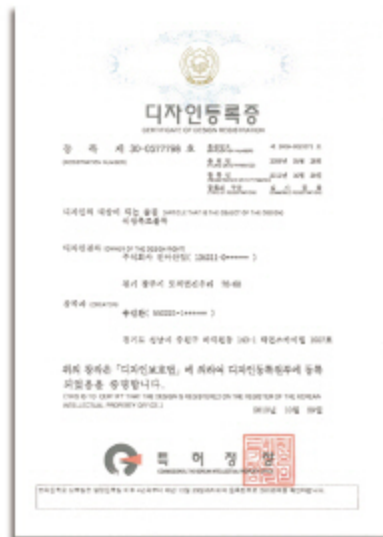
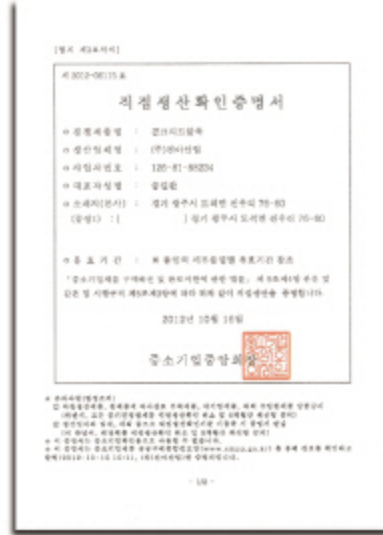


목차

2	-----	인사말씀
3	-----	목차 및 회사연혁
4	-----	특허 및 인증
5	-----	블록시스템
6	-----	시스템의 비교
7	-----	시공순서
8	-----	제품의 종류
10	-----	식생축조블록
12	-----	스프릿빗살보강토옹벽블록
14	-----	빗살보강토C형옹벽블록
16	-----	식생호안블록
17	-----	소형주차잔디(호안)블록
18	-----	축조C형블록
19	-----	지오그리드
20	-----	시공갤러리 & 메모

회사연혁

1995. 1	진아산업 설립 (성남 도촌동)
1997. 3	유압성형기 50대 설치
2002. 7	경기도 광주시 도척면 진우리 76-60 부지 조성
2005. 4	공장 설립 이전
2005. 8	(주)진아산업 법인 변경
2006. 3	공장 등록
2009. 4	보강토 옹벽, 식생블록 생산
2009. 5	식생축조블록 특허 (제10-0620572호)
2009. 7	초 대형 식생축조블록, 식생호안블록, 주차잔디블록 생산라인 증설
2011. 8	단체표준표시인증 (콘크리트공업협동조합 연합회) - 식생옹벽블록 대형·중소형 1종
2012. 12	조달물자구매계약 (조달청) 관급자재등록 (나라장터)
2013. 3	빗살보강토C형옹벽블록 생산
2013. 4	단체표준표시인증 (콘크리트공업협동조합 연합회) - 식생옹벽블록 대형·중소형 1,2종
2013. 6	소형주차잔디(호안)블록 생산
2014. 2	후방시설 확충
2014. 3	단체표준표시 인증 (콘크리트공업협동조합 연합회) - 대형, 중소형 전종목 1,2종
2014. 7	연구개발전담부서 인정 (한국산업기술진흥협회)
2014. 9	위험성평가 우수사업장 인정 (한국산업안전보건공단)
2014. 12	사무실 신축 이전



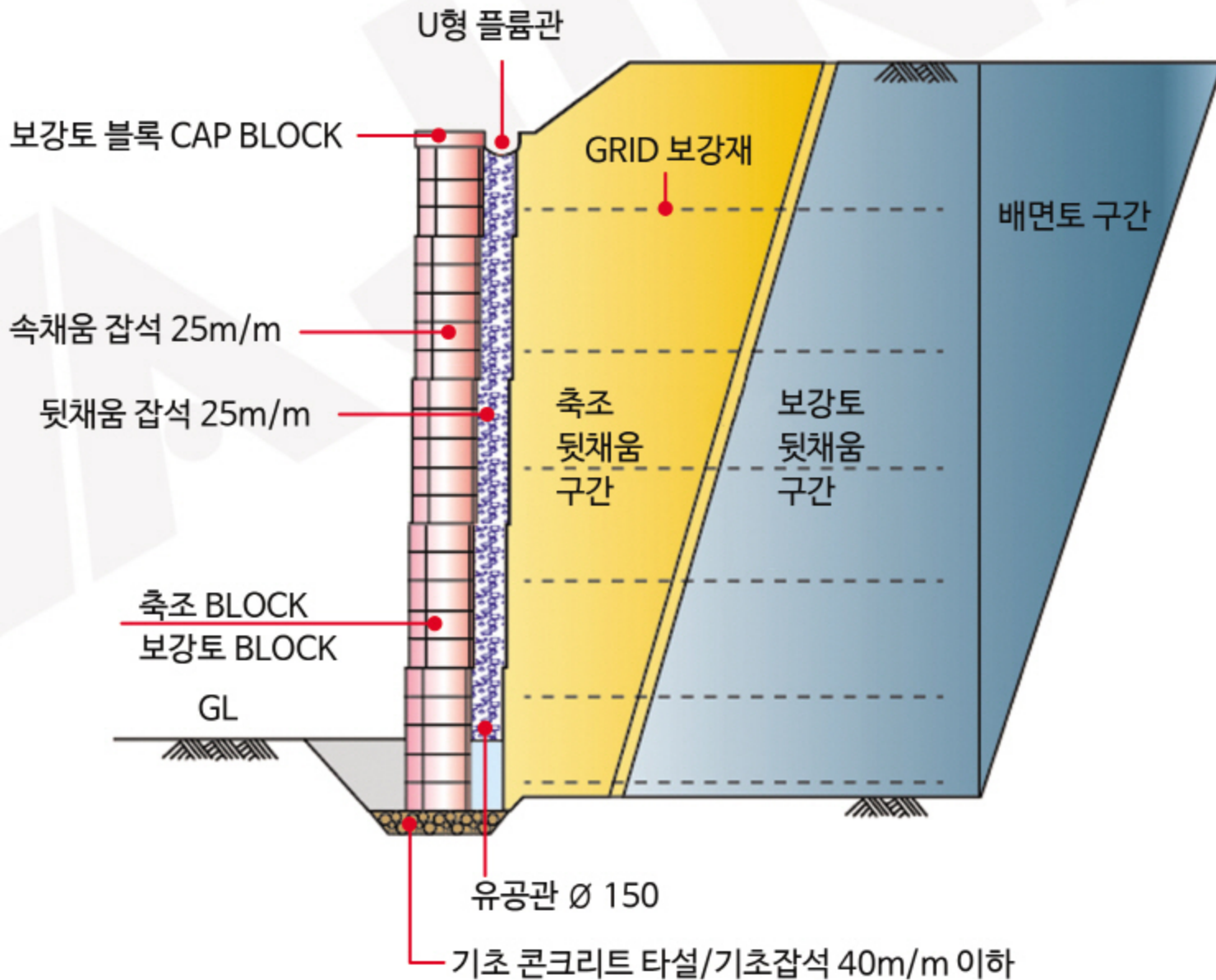
시험성적서	시험성적서	시험성적서	시험성적서	시험성적서	시험성적서	시험성적서	시험성적서	시험성적서	시험성적서
<p>시험번호: 2023-0000000000</p> <p>시험일자: 2023.01.01</p> <p>시험장소: 서울특별시 강남구 테헤란로</p> <p>시험대상: 2023년 1월 1일 기준</p> <p>시험결과: 합격</p>	<p>시험번호: 2023-0000000000</p> <p>시험일자: 2023.01.01</p> <p>시험장소: 서울특별시 강남구 테헤란로</p> <p>시험대상: 2023년 1월 1일 기준</p> <p>시험결과: 합격</p>	<p>시험번호: 2023-0000000000</p> <p>시험일자: 2023.01.01</p> <p>시험장소: 서울특별시 강남구 테헤란로</p> <p>시험대상: 2023년 1월 1일 기준</p> <p>시험결과: 합격</p>	<p>시험번호: 2023-0000000000</p> <p>시험일자: 2023.01.01</p> <p>시험장소: 서울특별시 강남구 테헤란로</p> <p>시험대상: 2023년 1월 1일 기준</p> <p>시험결과: 합격</p>	<p>시험번호: 2023-0000000000</p> <p>시험일자: 2023.01.01</p> <p>시험장소: 서울특별시 강남구 테헤란로</p> <p>시험대상: 2023년 1월 1일 기준</p> <p>시험결과: 합격</p>	<p>시험번호: 2023-0000000000</p> <p>시험일자: 2023.01.01</p> <p>시험장소: 서울특별시 강남구 테헤란로</p> <p>시험대상: 2023년 1월 1일 기준</p> <p>시험결과: 합격</p>	<p>시험번호: 2023-0000000000</p> <p>시험일자: 2023.01.01</p> <p>시험장소: 서울특별시 강남구 테헤란로</p> <p>시험대상: 2023년 1월 1일 기준</p> <p>시험결과: 합격</p>	<p>시험번호: 2023-0000000000</p> <p>시험일자: 2023.01.01</p> <p>시험장소: 서울특별시 강남구 테헤란로</p> <p>시험대상: 2023년 1월 1일 기준</p> <p>시험결과: 합격</p>	<p>시험번호: 2023-0000000000</p> <p>시험일자: 2023.01.01</p> <p>시험장소: 서울특별시 강남구 테헤란로</p> <p>시험대상: 2023년 1월 1일 기준</p> <p>시험결과: 합격</p>	<p>시험번호: 2023-0000000000</p> <p>시험일자: 2023.01.01</p> <p>시험장소: 서울특별시 강남구 테헤란로</p> <p>시험대상: 2023년 1월 1일 기준</p> <p>시험결과: 합격</p>

• 진아산업 블록 시스템

진아산업의 기술적 노하우로 개발되어 공학적으로 시공이 간편한 축조블록시스템은 별도의 토립자 결속재료 없이 최소한의 뒷채움 터파기 구간을 필요로 하는 자중식옹벽공법이며, 토립자 결속식 보강토옹벽시스템은 시공시 연성 지오그리드를 사용하여 토체를 완전히 결속된 자립 토체로 구성하는 일체형 구조체 형성 공법입니다.

블록식 식생축조옹벽은 고강도의 자중식 콘크리트축조블록이며 블록식 보강토옹벽은 지오그리드 보강재로 인한 효율적인 토압의 분산을 통한 최상의 구조물 시공법 입니다.

또한 순수 국산 자재의 사용으로 실속있는 경제성 확보는 물론 기존 옹벽의 구조적인 결함을 보완함으로써 뛰어난 내구성과 구조적 안정성 및 시공상의 편의성을 보장하는데 있습니다.



구분	블록식 식생축조 옹벽	블록식 보강토 옹벽	철근콘크리트 옹벽
개요	옹벽 높이 3m이하 구간에서 최소한의 뒷채움 터파기 및 축조핀으로 일체화된 축조 블록 자체의 자중력으로 토체의 안정을 기하는 공법	흙과의 결속력이 큰 보강재가 흙 속의 횡방향 변위를 구속함으로써 토체의 안정을 기하는 공법	보편적인 공법으로 옹벽 종류는 중력식 L형, 역T형, 부벽식 등이 있고 배면의 토압을 지지하는 방식
배수 처리	표면수 처리는 상부의 U형 플룸관을 통해 옹벽체 밖으로 유도하며, 지하수 및 침투수는 기초 속채움, 뒷채움갑석과 기초 갑석내의 유공관으로 배수처리	표면수 처리는 상부의 U형 플룸관을 통해 옹벽체 밖으로 유도하며, 지하수 및 침투수는 기초 속채움, 뒷채움갑석과 기초 갑석내의 유공관으로 배수처리	옹벽면의 토사가 충분히 다짐되지 않으면 물의 침투가 쉽고 별도의 배수구멍을 설치해야하며 침투수 발생시 붕괴위험 발생
뒷채움 토공작업	그리드 보강재가 필요없어 축조블록을 쌓기 위한 최소한의 뒷채움 터파기 구간만이 필요하며, 성토는 매회 95% 다짐을 시행하고 뒷채움재에 대한 다짐공정이 필연적으로 시공 완료 후 압밀 발생량이 상대적으로 적다. 블록설치와 뒷채움 토공작업의 병행 시공으로 옹벽공사와 뒷채움재 성토가 동시에 완료, 전면블록은 가용성이 적어 불균형한 외력에도 상대	성토는매회 95% 다짐을 시행,보강토공법에서는 뒷채움재에 대한 다짐공정이 필연적으로 시공완료 후 압밀 발생량이 상대적으로 적다. 블록설치와 뒷채움 토공작업의 병행 시공으로 옹벽공사와 뒷채움재 성토가 동시에 완료, 전면블록은 가용성이 적어 불균형한 외력에도 상대	옹벽체 시공과 뒷채움재 공사를 별도로 시행해야 하므로 공기 지연
곡선처리 및 미관	블록의 기하학적 구조로 수려한 미관과 다양한 색상의 옹벽 축조가 가능하며 반블록, 코너블록 등으로 미려한 곡선처리 가능. 축조핀 설치로 일체식 축조가 되며 식생으로 자연미관 가능. 1단~3단 연속 설치 가능.	블록의 기하학적 구조로 수려한 미관과 다양한 색상의 옹벽 축조가 가능하며, 임의 곡선처리 또한 가능. 1단~3단 연속 설치 가능.	현장 타설로 표면이 거칠고 투박하며 신축이음 부분이 거칠고 임의 곡선 처리 불가능.
공기	공장 완제품으로 기초 저면에서 상부까지 동일작업의 반복으로 공기단축 효과. RC옹벽에 비해 40%이상 공기단축	공장 완제품으로 기초 저면에서 상부까지 동일작업의 반복으로 공기단축 효과. RC옹벽에 비해 40%이상 공기단축	콘크리트 양생기간, 옹벽체와 뒷채움재의 분리작업으로 공기 지연
지반조건	지반 지지력이 약한 곳에서 연약심도에 따라 별도의 파일공사없이 단순치환 혹은 SCP공법 적용 등으로 설치가능. 성토 및 치환 후 보강토 옹벽 지반지지력 확보 후 시공 (기초콘크리트 타설)	지반 지지력이 약한 곳에서 연약심도에 따라 별도의 파일공사없이 단순치환 혹은 SCP공법 적용 등으로 설치가능. 성토 및 치환 후 보강토 옹벽 지반지지력 확보 후 시공 (기초콘크리트 타설)	강성구조로 내구성은 양호하나 부등침하 및 지진동 동적하중에 의한 안정성은 떨어짐. 지반 지지력이 약한 곳에서 부등침하 등에 대한 방지 대책 필요. (말뚝기초 등 기초처리)
시공성	축조핀으로 일체화된 축조블록의 자중식으로 뒷채움터파기 구간 최소화 등 간편한 시공으로 공기단축에 따른 간접비의 절감. 원블록, 반블록, 코너블록으로 자연스런 미려한 곡선부 시공. 자연미관이 가능한 식생 시공. 인접건물에 근접 시공이 가능. 별도의 지지 동바리 및 가설재가 필요치 않음. 철근 자재등의 물가상승으로 인하여 철근콘크리트 보다 공사비 저렴.	간편한 시공으로 공기단축에 따른 간접비의 절감. 인접건물에 근접 시공이 가능. 별도의 지지 동바리 및 가설재가 필요치 않음. 철근 자재등의 물가상승으로 인하여 철근콘크리트 보다 공사비 저렴.	기초공사시 터파기 등에 따른 부지확보 필요 (가시설 작업공간 필요) 가시설, 구조물공, 기타 노동 집약적인 시공 및 양생기간 (기후의 영향 고려)의 이원화로 많은 공기 소요. 숙련된 전문 인력 필요. (인건비 상승) 현장 타설 콘크리트이므로 옹벽 표면이 거칠고 신축이음 구간의 형상이 거침.
검토의견	축조핀으로 일체화된 축조블록의 자중력과 식생. 최소한의 뒷채움 터파기로 토체의 안정과 자연미관의 극대화	격자구조 형태의 그리드는 성토재 상호간의 결속력과 마찰력을 극대화 시킴. 1축, 2축 방향의 프리스트레스 도입으로 인장강도와 강성을 극대화 시킴. 구조적, 생물학적 자연친화적으로 안정한 그리드를 사용함으로 크리프 변형이 적음	

1



터파기 및 기초작업
(기초 콘크리트 타설 / 기초잡석 40mm 이하)

2



첫단쌓기 및 유공관 설치

3



연속작업 - 속, 뒷채움 잡석 및 흙 부설

4



연속작업 - 반복 롤러 다짐

5



연속작업 - 그리드 포설 및 다음단 쌓기
(60cm 마다 웅벽높이의 70%이상의 그리드 포설)

6



마감블록 설치 및 완공

• 식생축조블록



원블록 (회색, JINH1)
1000 × 800 × 500
물품식별번호 22447758



반블록 (회색, JINH2)
500 × 800 × 500
물품식별번호 22447759



코너블록 (회색, JINH3)
735 × 630 × 500
물품식별번호 22447760



750mm블록 (회색, JINH750)
750 × 800 × 500
물품식별번호 22447761



※ 오렌지, 카키색상 펠 가능

• 축조C형블록



원블록 (회색, JINHC1)
1000 × 700 × 500



반블록 (회색, JINHC2)
500 × 700 × 500



코너블록 (회색, JINHC3)
685 × 685 × 500

• 스프릿빗살보강토옹벽블록



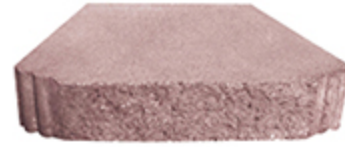
회색, JINA1
500 × 330 × 200
물품식별번호 22447750



적색, JINA2
500 × 330 × 200
물품식별번호 22447751



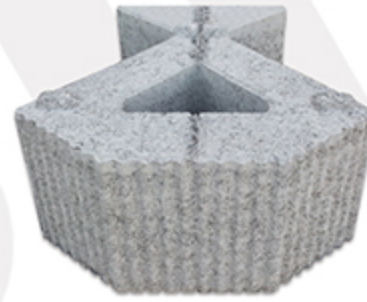
마감블록 (회색, JINA1-C)
500 × 330 × 100
물품식별번호 22447752



마감블록 (적색, JINA2-C)
500 × 330 × 100
물품식별번호 22447753



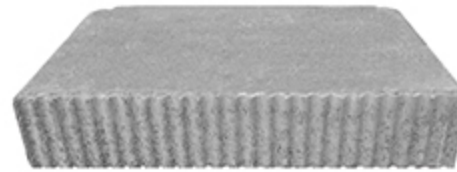
• 빗살보강토C형옹벽블록



회색, JINC11
420 × 430 × 200
물품식별번호 22646564



적색, JINC21
420 × 430 × 200
물품식별번호 22646565



회색, JINC11-C
500 × 330 × 100
물품식별번호 22647535



적색, JINC21-C
500 × 330 × 100
물품식별번호 22647536

• 식생호안블록



회색, JINO1
1000 × 1000 × 250
물품식별번호 22447762



• 소형주차잔디(호안)블록



회색, JINV2
500 × 500 × 120
물품식별번호 22646566



식생축조블록

특허청 디자인 등록 제30-0577798호 | 특허청 특허 제10-0620572호



● 특징점 Features

특징

- 좌·우 맞물림 및 상·하 고정핀 결속
- 자연석 돌출형 문양 형성
- 굴곡부 및 선형의 자유로운 적용
- 공원·단지의 법면녹화에 최적

용도

- 공원·단지사면의 녹화용
- 하천 저·고수호안 / 소하천
- 유속이 빠른 만곡부 / 수충부
- 하천 인접부지 확보용 제방
- 성토부, 절토부, 교대 마감공
- 750의 축조블록은 곡선부분 뒷물려 쌓기시 필요

● 제원 Data



원블록 JINH1
물품식별번호 22447758



반블록 JINH2
물품식별번호 22447759



코너블록 JINH3
물품식별번호 22447760

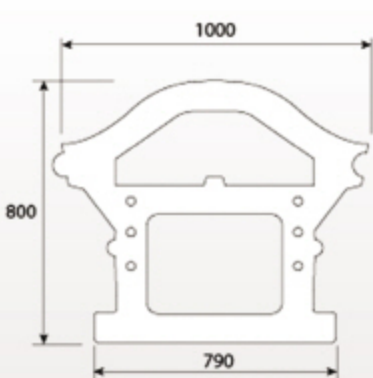


750mm블록 JINH750
물품식별번호 22447761

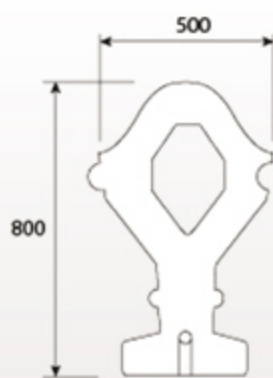
품명	규격	소요량 (개/㎡)	중량 (kg)
식생축조블록 (원블록, 회색, JINH1)	1000 × 800 × 500	2	408
식생축조블록 (반블록, 회색, JINH2)	500 × 800 × 500	4	238
식생축조블록 (코너블록, 회색, JINH3)	735 × 630 × 500	2.7	252
식생축조블록 (750mm블록, 회색, JINH750)	750 × 800 × 500	2.66	323

※ 오렌지, 카키색상 펠 가능

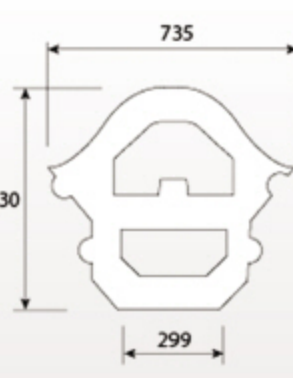
● 상세도 Detail



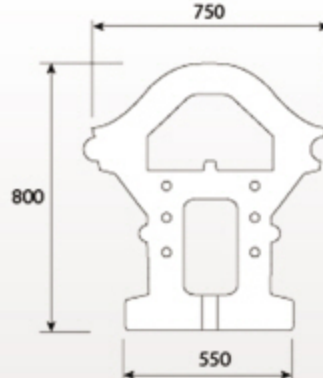
평면도 (원블록)



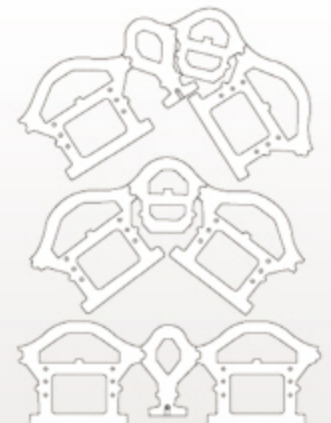
평면도 (반블록)



평면도 (코너블록)



평면도 (750mm블록)



시공조립도
(원블록, 반블록, 코너블록)



스프리트살보강토옹벽블록

특허청 디자인 등록 제30-0625164호



● 특징점 Features

특징

- 그리드의 접촉 및 밀림방지 기능이 탁월
- 곡선부 직선부 처리가 쉬우며 옹벽의 형태를 다양하게 디자인 할 수 있음
- 제품자체의 강도 및 내구성이 뛰어남

용도

- 일반도로 및 고속도로 성토부
- 주택 및 산업단지 부지조성
- 연약지반 교대 날개벽, 계단, 스텐드
- 하천변 옹벽 및 공원 조경용 옹벽

● 제 원 Data



회색 JINA1
물품식별번호 22447750



적색 JINA2
물품식별번호 22447751



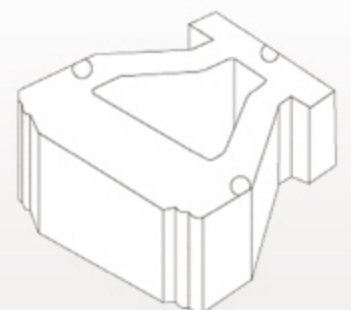
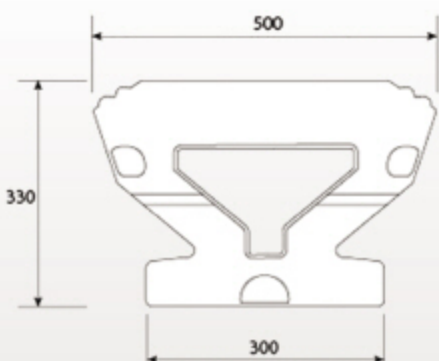
회색 JINA1-C
물품식별번호 22447752

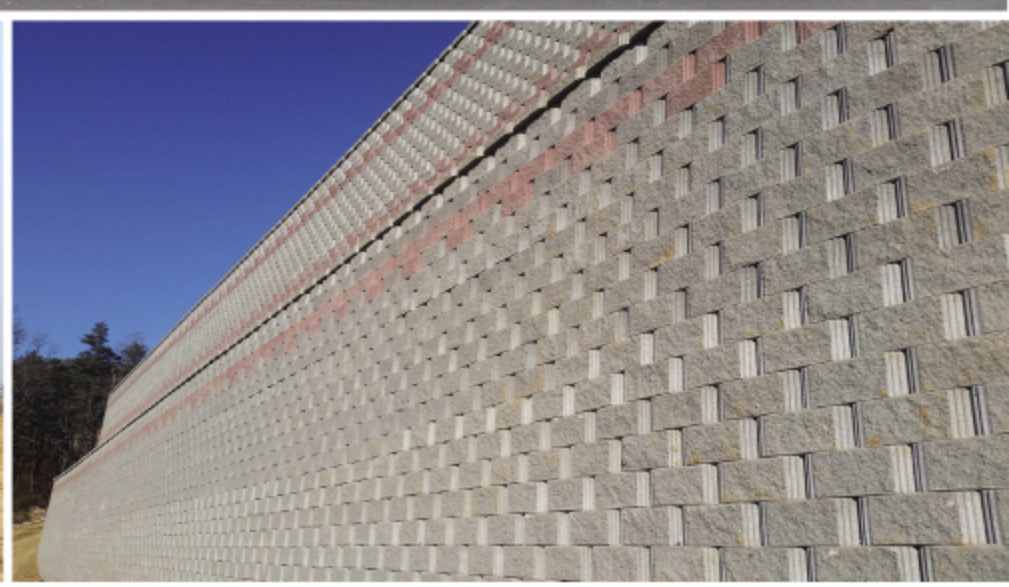


적색 JINA2-C
물품식별번호 22447753

품명	규격	소요량 (개/㎡)	중량 (kg)
스프리트살보강토옹벽블록 (회색 JINA1, 적색 JINA2)	500 × 330 × 200	10	45
스프리트살보강토옹벽마감블록 (회색 JINA1-C, 적색 JINA2-C)	500 × 330 × 100	20	36

● 상세도 Detail





빗살보강토C형옹벽블록

특허청 디자인 등록 제30-0713624호



● 특징점 Features

특징

- 그리드의 접촉 및 밀림방지 기능이 탁월
- 곡선부 직선부 처리가 쉬우며 옹벽의 형태를 다양하게 디자인 할 수 있음
- 제품자체의 강도 및 내구성이 뛰어나

용도

- 일반도로 및 고속도로 성토부
- 주택 및 산업단지 부지조성
- 연약지반 교대 날개벽, 계단, 스텐드
- 하천변 옹벽 및 공원 조경용 옹벽

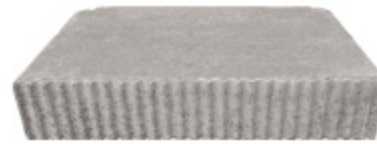
● 제 원 Data



회색 JINC11
물품식별번호 22646564



적색 JINC21
물품식별번호 22646565



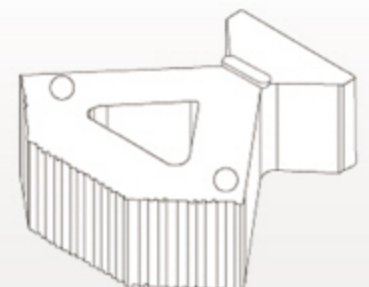
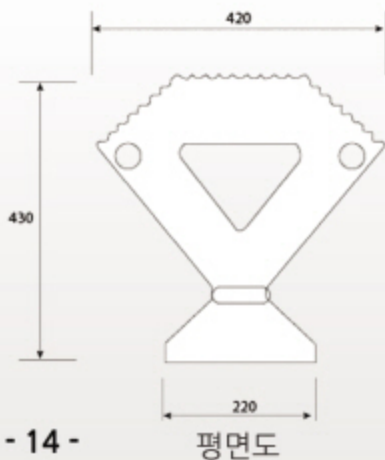
회색 JINC11-C
물품식별번호 22647535

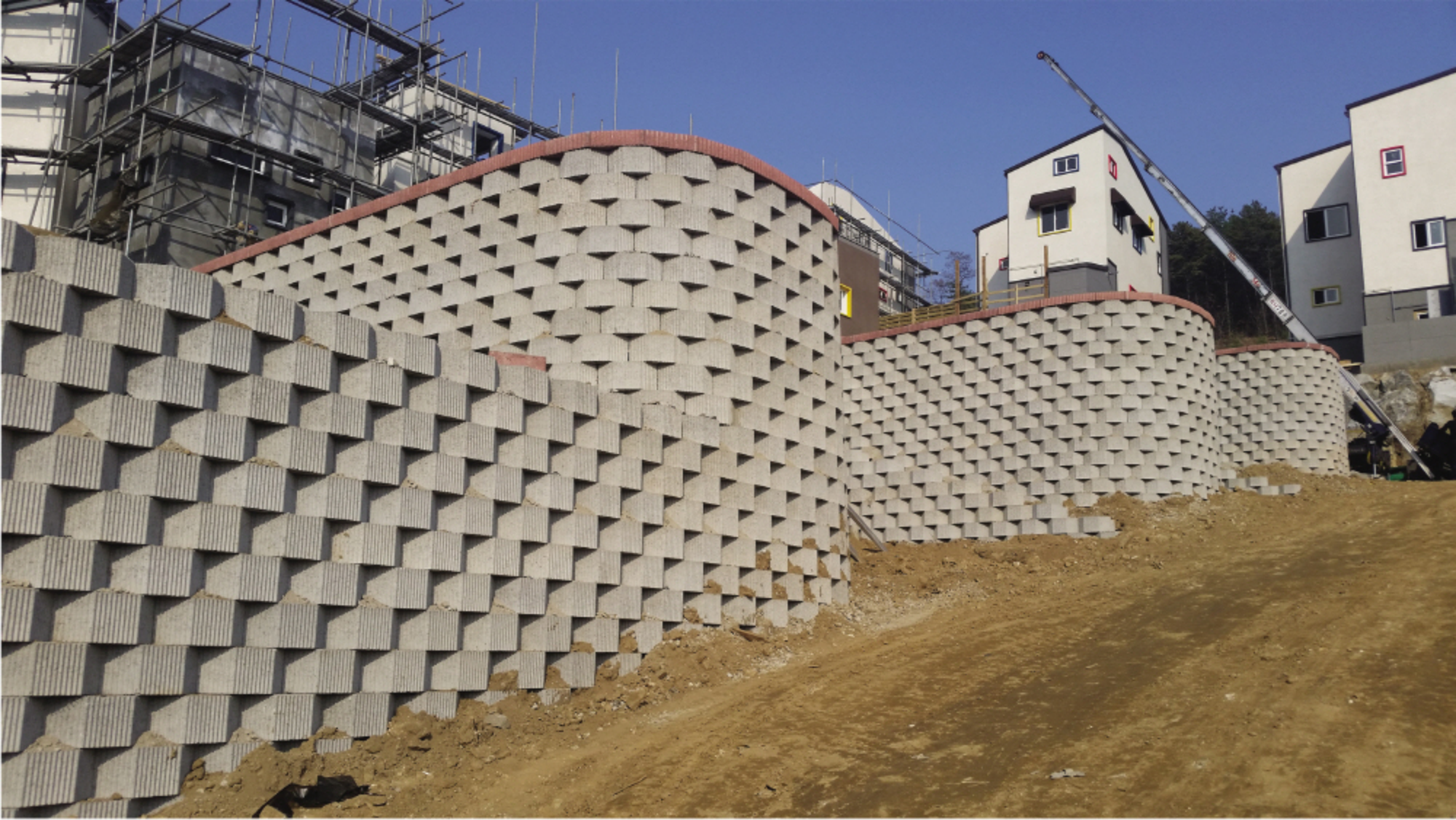


적색 JINC21-C
물품식별번호 22647536

품명	규격	소요량 (개/㎡)	중량 (kg)
빗살보강토C형옹벽블록 (회색 JINC11, 적색 JINC21)	420 × 430 × 200	12	45
빗살보강토C형옹벽마감블록 (회색 JINC11-C, 적색 JINC21-C)	500 × 330 × 100	20	36

● 상세도 Detail





식생호안블록

특허청 디자인 등록 제30-0577795호



● 특징점 Features

특징

- 수려한 자연석형 문양 형성
- 체인 결속구조로 안정성 향상
- 블록균열 및 파손방지용 보강근 삽입
- 기계화 시공에 의한 공사기간 다축

용도

- 하천 저 · 고수 호안
- 유속이 빠른 만곡부/수충부
- 법면의 사면보호와 녹화
- 공원 · 단지의 사면보호

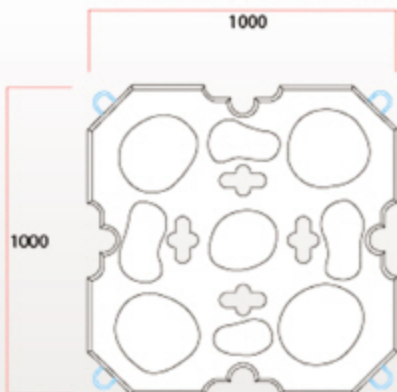
● 제 원 Data



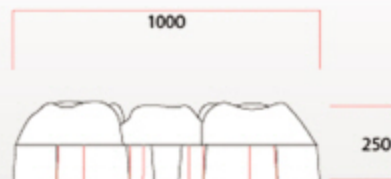
회색 JINO1 물품식별번호 22447762

품명	규격	소요량 (개/㎡)	중량 (kg)
식생호안블록 (회색 JINO1)	1000 × 1000 × 250	1	333

● 상세도 Detail



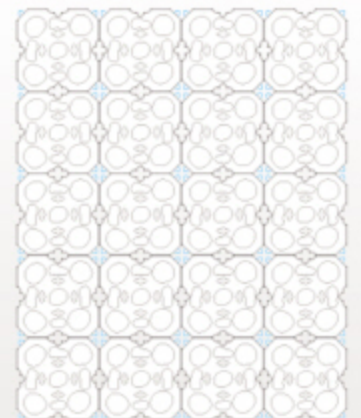
- 16 - 평면도



측면도



사시도



조립도

소형주차잔디(호안)블록

특허청 디자인 등록 제30-0740694호



● 특징점 Features

특징

- 상부돌기 형성으로 미려한 외관
- 돌기와 돌기 사이에 상·하로 관통하여 잔디의 식재 및 생육공간 확보
- 소형으로 블록균열 및 파손방지, 시공성 우수
- 대형차량의 주차, 호안보호 기능 탁월

용도

- 생태공원 광장, 골프장 산책로, 고속도로 휴게소
- 공원 및 아파트 주차장, 하천둔치 및 주차장
- 하천 저·고수 호안
- 법면의 사면보호와 녹화, 공원·단지의 사면보호

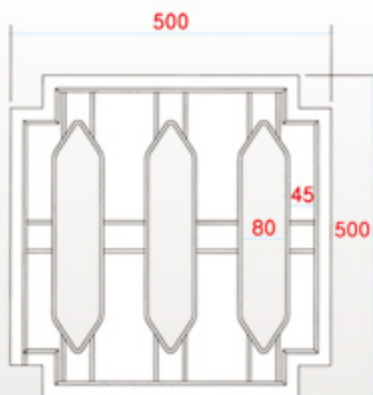
● 제원 Data



회색 JINV2 물품식별번호 22646566

품명	규격	소요량 (개/㎡)	중량 (kg)
소형주차잔디(호안)블록 (회색 JINV2)	500 × 500 × 120	4	45

● 상세도 Detail



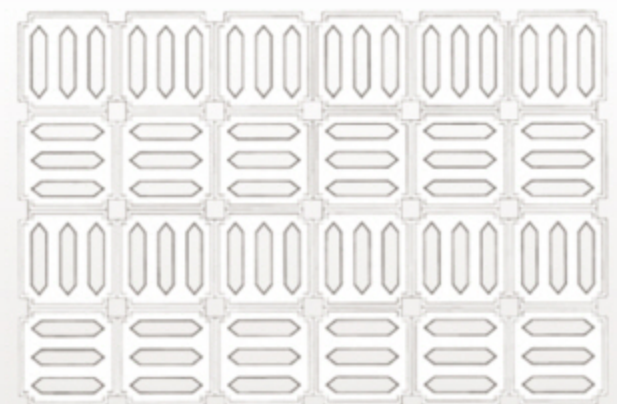
평면도



정면도



측면도



조립도

축조C형블록



● 특징점 Features

특징

- 좌·우 맞물림 결합 및 상·하 돌출부 결속
- 깔끔하고 실플한 민자문양 형성
- 옹벽형 수직적재로 부지확보 유리
- 자중식으로 안정적인 고도 시공
- 공원, 단지등 절성토부 최적의 시공

용도

- 공원, 단지 부지공간 확보
- 법면 최소화 유지
- 하천 인접부지 확보용 제방
- 성토부, 절토부, 교대 마감공
- 조경용 옹벽

● 제원 Data



원블록 회색 JINHC1



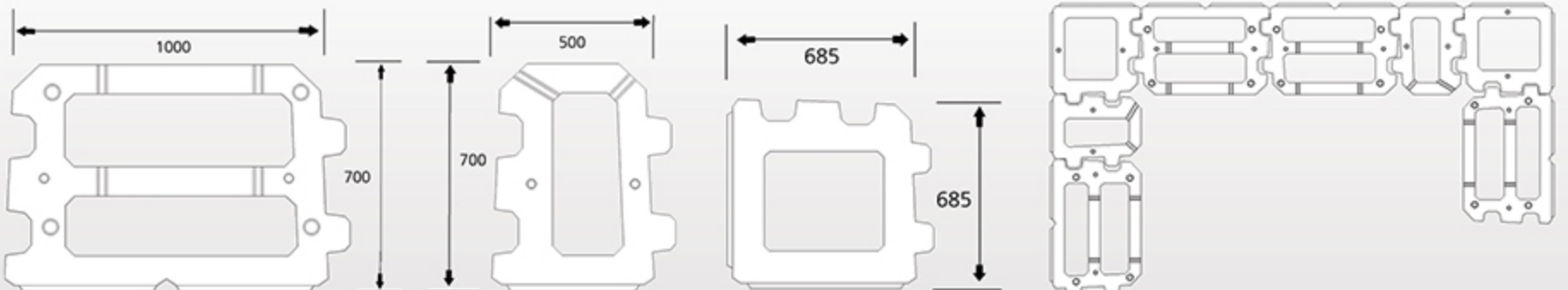
반블록 회색 JINHC2



코너블록 회색 JINHC3

품명	규격	소요량 (개/㎡)	중량 (kg)
축조C형 원블록 (회색 JINHC1)	1000 × 700 × 500	2	452
축조C형 반블록 (회색 JINHC2)	500 × 700 × 500	4	254
축조C형 코너블록 (회색 JINHC3)	685 × 685 × 500	2.9	314

● 상세도 Detail



- 18 - 원블록 평면도

반블록 평면도

코너블록 평면도

조립도

지오그리드 (geogrid)



● 용도 및 제품 특성

토목용보강재인 지오그리드(Geogrid)는 크리프, 내시공성, 내후성, 화학적 및 생물학적 취화 등에 의하여 강도저하(손실)가 발생할 수 있으므로, 이러한 감소인자에 대한 고려가 반드시 필요합니다.

진아산업에서 사용하는 지오그리드는 고강력 저신도의 폴리에스터(Polyester)원사를 격자 형태로 제작한 후 PVC 고분자 수지를 코팅하여 제조한 국내생산제품으로, 크리프 및 내구성이 우수합니다.

제품특성

- 양호한 크리프 특성
- 우수한 내구성
- 변형에 대한 안전성
- 높은 장기설계인장강도

용도

- 보강토 옹벽, 사면보강용, 연약지반 보강용
도로/철도사면 보강용

● 제 원 Data

모델명	주원료	코팅제	인장강도 (t/m)		인장신도 (%)		포장규격
			MD	CD	MD	CD	
6T	PET	PVC	> 6	> 3	< 12	-	2 × 50
8T			> 8	> 3	< 12	-	
10T			> 10	> 3	< 12	-	
15T			> 15	> 3	< 12	-	

1)MD : Machine Direction (경사방향)

2)CD : Cross machine Direction (위사방향)



• 메모

날 짜		현장명	



• 메모

날 짜		현장명	



(주) 진아산업

경기도 광주시 도척면 도척로 256번길 99
 (구)경기도 광주시 도척면 진우리 76-60
 대표번호 : 1577-2846
 TEL : 031)769-3707~8
 FAX : 031)769-3719



토지이용의 극대화

토지이용의 극대화와 더불어 현장 여건에 따라 자유로이 대처한다.



식생축조 · 보강토 옹벽의 적용대상

일반도로 및 고속도로 성토부, 주택 및 공장부지, 연약지반, 교대날개벽, 계단, 스텐드, 하천변 옹벽 및 조경용 옹벽등 다양하게 적용을 할 수 있다.



호안블록의 친환경 사업

하천의 특성에 적합한 구조로 하천의 치수와 이수 목적을 유지하면서 친환경적인 기능을 향상 시킨다.

